

Mobil Buhar ve Mobil Sıcak Su Santralleri

GELİŞMİŞ
TEKNOLOJİ,
OPTİMİZE EDİLMİŞ
ENERJİ İLE
VERİMLİLİĞİ ARTIRIN



Meksis
Mekanik Sistemler



YÜKSEK VERİMLİLİK



ERGONOMİK KAZAN DAİRESİ

Özel tesisat dizaynı ile yüksek ısı ihtiyacını min alanda ihtiva eder



DÜŞÜK MALİYET

Normla kazan dairelerine göre hem zamandan hem maliyetten tasarruf sağlar



ENTEĞRE OTOMASYON



GENİŞ KAPASİTE ARALIĞI

100 kw -2700 kw aralığında ısı kapasitesi sağlanabilir



HER YAKITA UYGUN

Elektrik, Gaz Motorin, Fuel Oil...



PROJE BAZLI ÖZEL ÇÖZÜMLEMELER



ÇOK AMAÇLI KULLANIM

Buhar, sıcak su veya Buhar + Sıcak Su



EXTREM KOŞULLARDA ÇALIŞTIRABİLME İMKANI

+50oDen -50 oCV

Mobil Santral Nedir?

Mobil Santral , taşınabilir bir konteyner içerisinde, size kalorifer suyu, kullanma suyu, veya buhar üretebilen ekipman ve cihazları barındıran komple bir ısı/ buhar santralidir. Santral tüm donanımları içerisinde barındırdığından sadece bir düğmeye basılarak çalıştırılabilir ve istenilen her yere rahatlıkla taşınabilir

2



MOBİL ISI/BUHAR SİSTEMLERİ[®]





Mobil Santralin Avantajları?

*Paket ünitedir. Elektrik, yakıt, su, tasfiye ve tüm tesisat donanımlarını üzerinde ihtiva eder.

*Seyyar bir ünitedir, özel konteynerlerinden dolayı rahatlıkla taşınıp istenilen yerde ve şartta kullanılabilir.

*Konteyner ısı izolasyonlu olduğundan her türlü hava şartında başarı ile çalışır.

*İsteğe bağlı olarak sadece buhar, sıcak su, kullanma suyu veya hepsini üretecek şekilde tamamı ile ihtiyaca göre dizayn edilip, üretilebilir. Farklı ihtiyaçlara göre özel dizayn edilir.

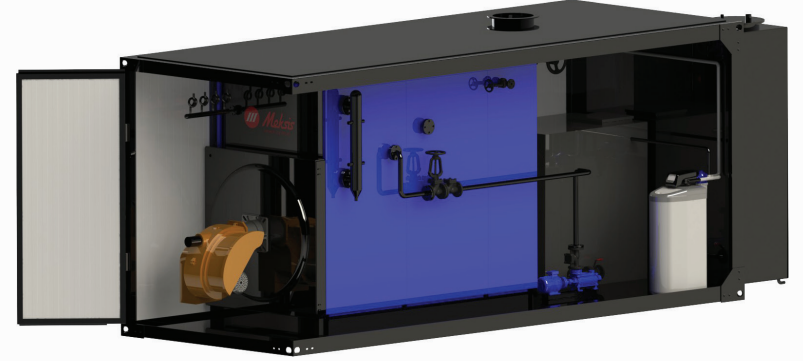
*Konteynerler kullanılan ekipmanlara göre özel olarak dizayn edilir

*Her yakıtı uygun (motorin, fuel-oil, gaz, lpg vs.) olarak üretilebilir.

MOBİL ISI/BUHAR SİSTEMLERİ⁽¹⁾

Mobil Buhar Santraller Kullanım Alanları

Buhar Sistemleri



4

BUHAR KÜRLEME

Hepimizin bildiği gibi günümüzde beton kullanımı büyük oranda "Prefabrik Beton" kullanımına dönmüştür.

Beton belli merkezlerde beton kalıplarının içerisine dökülerek burada ısı+buhar etkisi ile kısa sürede kürlenilerek prizi alınır ve kullanılabilir hale getirilir. Normal prizlenme süresi 12-15 gün olan beton, kürlenme sayesinde 7-8 saat içerisinde kullanılabilir hale gelir, üstelik hem daha nitelikli ve sağlam ve de kalıplarla istenilen şekil ve formlar verilir

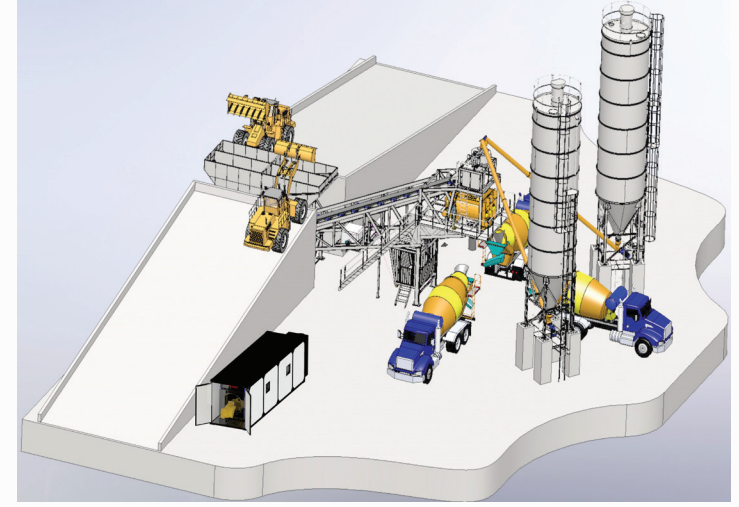
BETON, BUHAR SANTRALLERİ sayesinde hem HIZLI hem de çok SERİ ve de SAĞLAM olarak üretilebilmektedir.

MOBİL BUHAR SİSTEMLERİ®



Mobil Buhar Santralinin Kullanım Alanları

Buhar Sistemleri



BETON SANTRALLERİ UYGULAMALARI

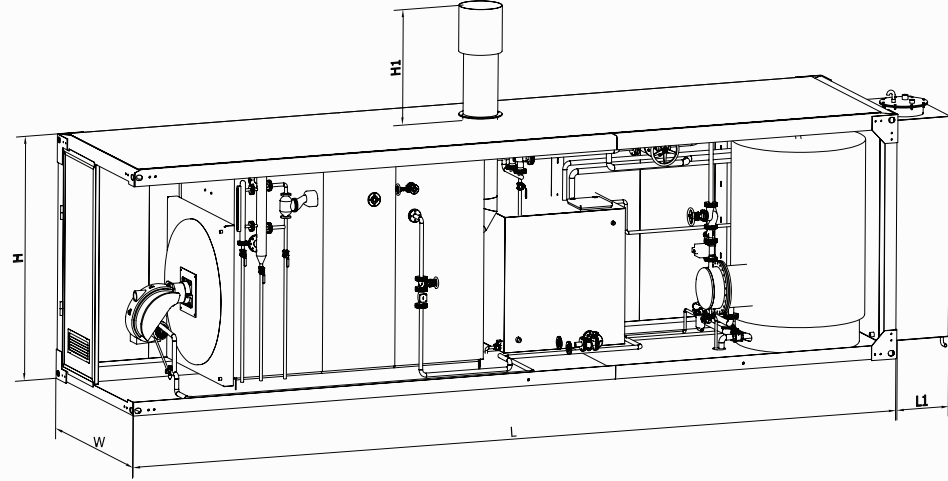
Beton santralinin dizaynına bağlı olarak santrale beton yapımında sıcak su, agrega depolanması, tranjeri ve de kullanımı esnasında buhar veya buhar + sıcak su (Kızgın suda olabilir) gereklidir.

Özellik sıcaklığın $-10\text{ }^{\circ}\text{C}$ – $-55\text{ }^{\circ}\text{C}$ ' lere düştüğü bölgelerde agrega veya çakıl, kum bir bunkere doldurduğunda tanecikler birbirine yapışarak bir kütle haline geldiğinden bu tür malzemelerin kullanımı, transferi mümkün olmamaktadır. Mikser 'e sıcak su karıştırarak doldurduğumuz sıcak beton kilometrelerce taşınabilmekte, istenilen yerde uygulama yapılabilmektedir.

Bugün MOBİL SANTRALLER sayesinde çok düşük sıcaklıklarda yaz/kış demeden inşaatlar devam edebilmektedir. Çok hızlı yapılan HAVA ALANLARI, HIZLA YÜKSELEN GÖKDELENLER, hızla ilerleyen YOLLAR, KÖPRÜLER, VİYADÜKLER ve TÜNELLER de MOBİL SANTRALLERİN payı çok büyüktür.

MOBİL BUHAR SİSTEMLERİ®

www.meksis.com.tr

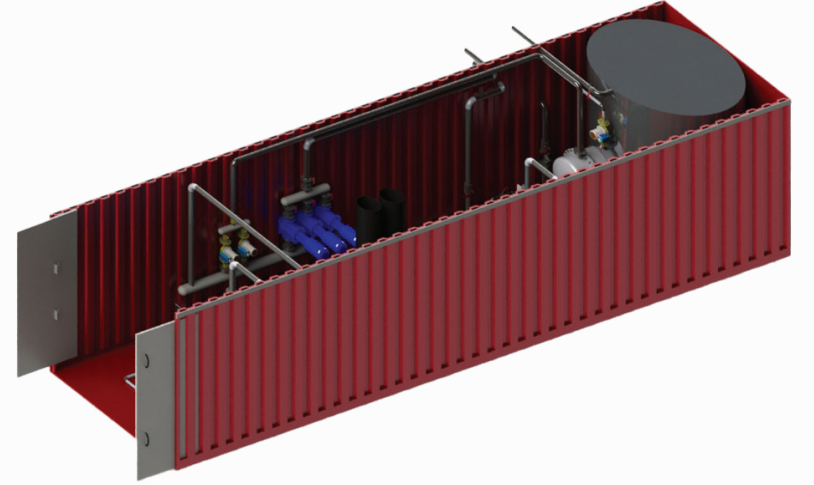


ÜRÜN	KAZAN	KONDENS	BOYLER	Y.TANKI	KONTEYNER EBATLARI			
	kg/h	l	l/h	l	W(mm)	L(mm)	L1(mm)	H(mm)
KMBS250	250	750	750	1000	2360	6000	650	2670
KMBS500	500	750	750	1000	1509	6500	650	1708
KMBS750	750	750	750	1000	3500	6500	650	5100
KMBS1000	1000	1000	1000	1000	4850	7000	650	5550
KMBS1250	1250	1250	1250	1250	2100	7000	650	2820
KMBS1500	1500	1500	1500	1500	2000	7500	650	2200
KMBS2000	2000	2000	2000	2000	2400	8500	800	3100
KMBS2500	2500	2500	2500	2500	3240	9500	920	3460
KMBS3000	3000	3000	3000	3000	1500	10500	1050	2000

meksis@meksis.com.tr

Mobil Sıcak Su Santralini Kullanım Alanları

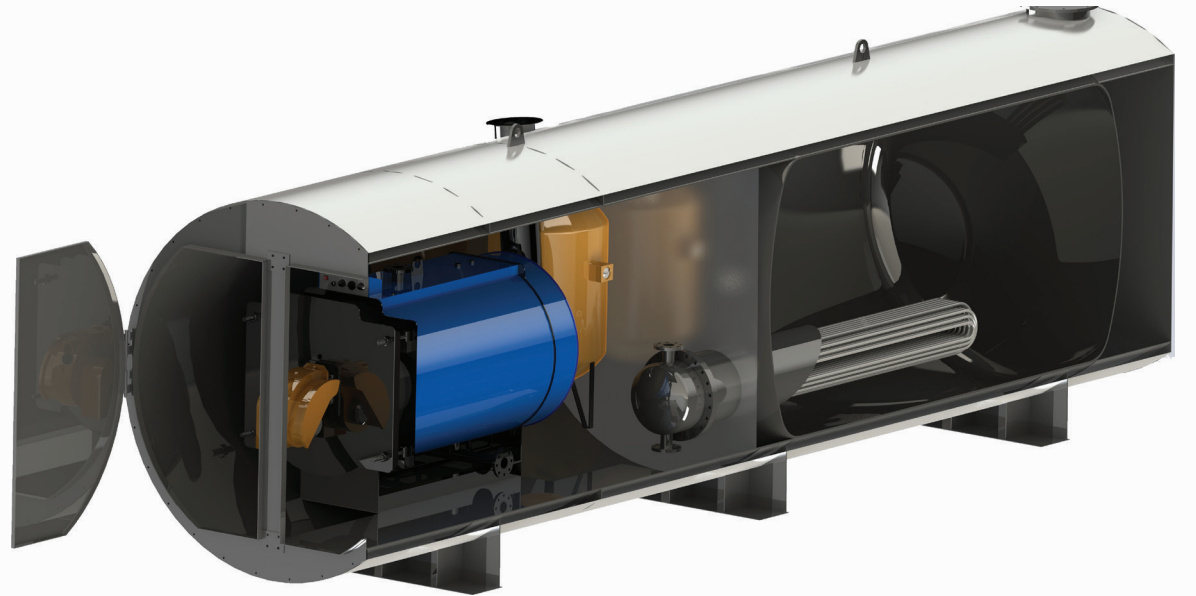
Isınma ve Sıcak Su Sistemleri



ŞANTİYELERDEKİ KULLANIM VE ISINMA İÇİN SICAK SU

Bilindiği üzere inşaatların yapımı esnasında; Konteynerin ısıtılmasında KALORİFER SUYU' na ,Duş ve mutfak ihtiyaçları için KULLANMA SUYU'na Mutfak veya bulaşikhane için BUHAR+SICAK KULLANMA SUYU' na ihtiyaç duyulmaktadır.

Bunların her birini tek tek ayrı ayrı olarak Buhar/ Kullanma suyu /Kalorifer suyunu tek santralde üretmek mümkündür.



MOBİL ISI ve SICAK SU SİSTEMLERİ⁽²⁾

www.meksis.com.tr

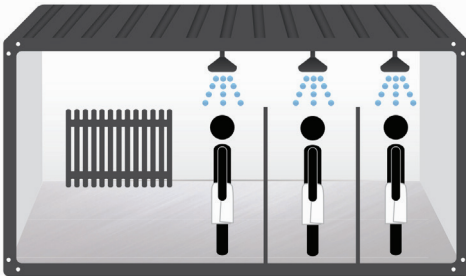
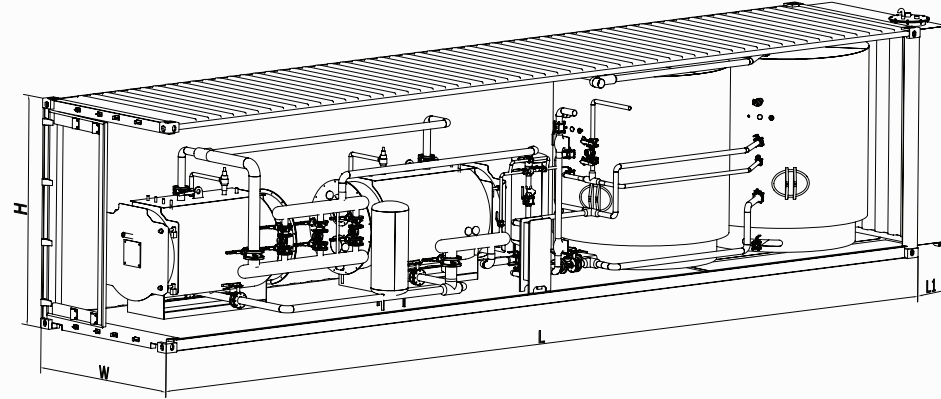
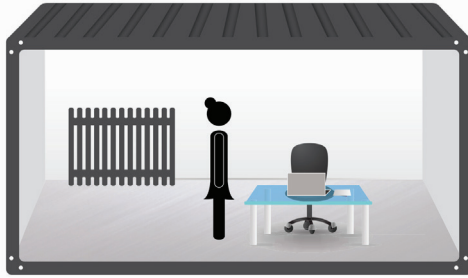
meksis@meksis.com.tr

Mobil Sıcak Su Santralinin Kullanım Alanları



Isınma ve Sıcak Su Sistemleri

MOBİL SANTRAL'in en büyük avantajlarından biri de TAŞINABİLİR olmasıdır. Bir şantiyede işin bitmesi durumunda başka işyerleri veya şantiyelere rahatlıkla taşınabilmektedir.



ÜRÜN	KAZAN	BOYLER	Y.TANKI	KONTEYNER EBATLARI			
	kcal/h	l/h	l	W(mm)	L(mm)	L1(mm)	H(mm)
KMSS 250	250,000	750	1000	2360	6000	650	2500
KMSS 500	500,000	750	1000	2360	8500	650	2500
KMSS 750	750,000	750	1000	2360	10000	650	2500
KMSS 1000	1,000,000	1000	1000	2360	10000	650	2500
KMSS 1250	1,250,000	1250	1250	2360	10000	650	2500
KMSS 1500	1,500,000	1500	1500	2360	12000	650	2500
KMSS 2000	2,000,000	2000	2000	2360	12000	800	2500



8

www.meksis.com.tr



Dünyanın 28 ayrı ülkesinde mamüllerimiz başarı ile kullanılıyor.
Hedeflerimizi her gün büyütüyoruz

meksis@meksis.com.tr



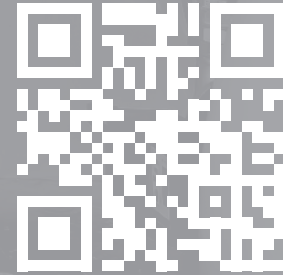


MEKANİK SİSTEMLER İMALAT ve MÜH. SAN. A.Ş.

Adres: Ankara Sanayi Odası (ASO) 2. VE 3. Sanayi Bölgesi 2009.cad. No:6 Temeli-ANKARA

Tel: 0.312 271 43 05 - 06

Faks: 0.312 271 43 04



www.meksis.com.tr
meksis@meksis.com.tr